


# MANISCOPIC


# MT 1335 SL




- Altura de elevación : 13 m
- Capacidad nominal : 3500 kg
  - Alcance máximo : 9,40 m
- Transmisión : convertidor de par
  - Estabilizadores hidráulicos
  - Corrector de nivel


## MT 1335 SL


 **Capacidad de carga** .....3500 kg  
a 500 mm (talón horquillas)  
Carga de basculamiento a alcance máximo  
con estabilizadores .....1400 kg  
Esfuerzo al extremo de los dientes  
según ISO 8313 - 1986 volteando .....7000 daN


 **Altura de elevación :** .....13 m  
**Tiempos : vacío/con carga (en s)**  
Elevación .....10,8/11,2  
Descenso .....7,3//7  
Salida simultánea del 1<sup>er</sup> y 2<sup>do</sup> telescópico .....24,8/25,2  
Entrada simultánea del 1<sup>er</sup> y 2<sup>do</sup> telescópico .....12,7/12,3  
Tiempo en vacío (en s)  
Volteo .....4,3  
Descargamiento .....3,4


 **Neumáticos**  
400/80 - 24 TL 156 B

 **Horquillas (mm)**  
Longitud .....1200  
Ancho x espesor .....125 X 45  
Distancia máxima entre horquillas .....1040  
Rotación del tablero .....124°


 **Frenos multidiscos con asistencia en baño de aceite  
sobre los 2 ejes**

 **Motor PERKINS**  
Tipo .....1104C.44  
Cilindrada .....4 cilindros - 4400 cm<sup>3</sup>  
Potencia (ISO/TR 14396) .....82 cv/61,5 kw  
a 2200 rpm  
Par máximo .....302 Nm a 1400 rpm  
Inyección .....directa  
Refrigeración .....por agua

 **Transmisión** .....Convertidor de par  
Inversor de marcha .....electro - hidráulico  
4 Velocidades delanteras y traseras  
Velocidad de translación .....25 km/h

 **Sistema hidráulico**  
Bomba de elevación/inclinación  
de engranajes : .....260 bars/105 l/mn  
Divisor de caudal prioritario  
para la dirección y la asistencia de frenos

 **Capacidades**  
Sistema de refrigeración .....18,5 l.  
Aceite motor .....10,5 l.  
Aceite hidráulico .....126 l.  
Aceite transmisión .....16 l.  
Carburante .....135 l.

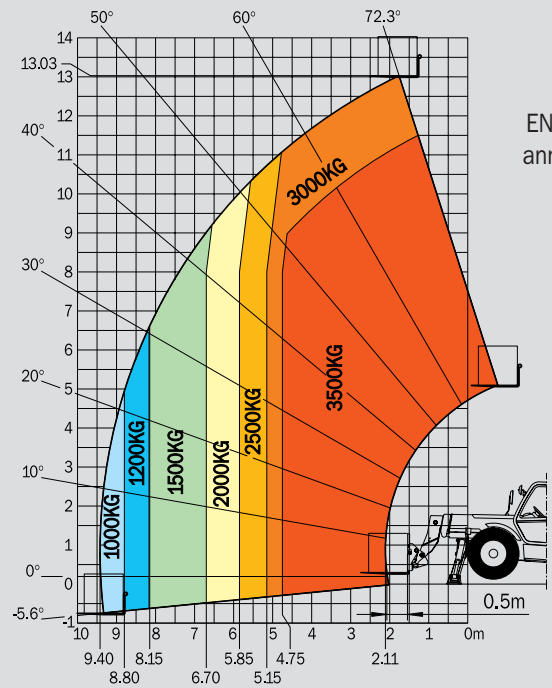
 **Peso total (horquillas incluidas)** .....10125 kg  
**Anchura total** .....2,39 m  
**Anchura estabilizadores al suelo** .....2,32 m  
**Altura total** .....2,58 m  
**Radio de giro (con neumáticos)** .....4,15 m  
**Longitud al tablero** .....5,96 m  
**Distancia al suelo** .....0,45 m  
**Fuerza de tracción** .....7500 daN

Las características indicadas no comprometen a la empresa constructora y pueden ser modificadas sin previo aviso.  
Las máquinas presentadas en esta documentación pueden incluir ciertas opciones.  
PATENTES FR 93 14367 - EP 0 656 315 US PENDING

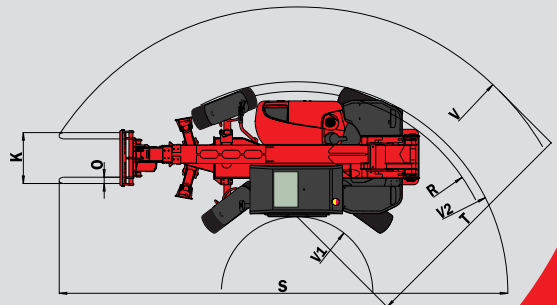
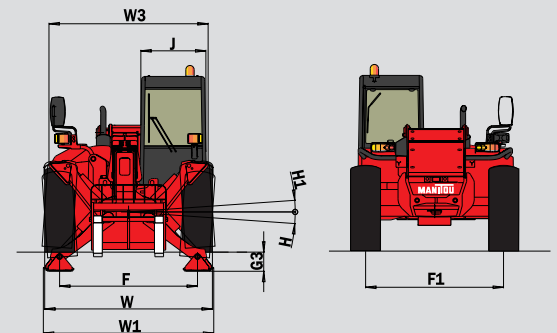
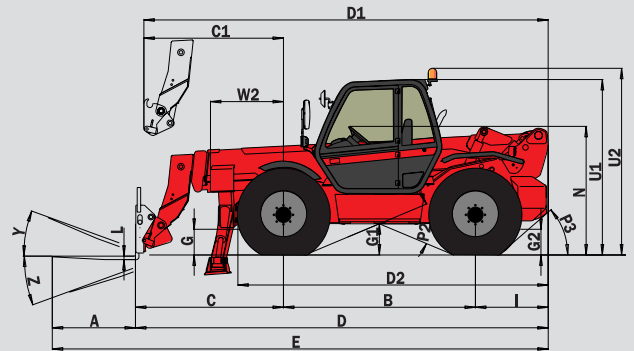
A	1200
B	2770
C	2135
C1	2045
D	5955
D1	5865
D2	4420
E	7155
F	1990
F1	1990
G	450
G1	445
G2	450
G3	275
H	7°
H1	7°
I	1050
J	950
K	1040
L	45
N	1850
O	125
P2	45,5°
P3	40°
R	3870
S	8789
T	4565
U1	2575
U2	2755
V	5650
V1	1450
V2	4070
W	2300
W1	2320
W2	1225
W3	2035
Y	12°
Z	112°

mm

Alcance a altura máxima : 1,15 m



Según  
EN 1459  
annexe B



**MANITOU B.F. S.A.**  
B.P.249 - 44158 ANCENIS CEDEX - FRANCIA  
TEL : 33 2 40 09 10 11  
FAX DEPARTAMENTO  
EXPORTACION : 33 2 40 09 10 97  
www.manitou.com